

Kernsandverteilsysteme

Zur Kernsandverteilung bietet die Traditionsfirma KLANN unter anderem das Hublaufkatzensystem HLK an. Die Versorgung der Kernschießmaschinen erfolgt durch ein Transportbehältersystem, das den Kernsand vom ebenerdigen Mischer aufnimmt.

Dieses System bietet folgende Vorteile:

- leichte Zugänglichkeit der Misch- und Aufgabeposition
- vollautomatischer Betrieb
- kein aufwendiger Bühnenstahlbau
- geringe Bauhöhe
- längere und kurvenreiche Trassenführung möglich
- Einsatz von Standard DEMAG Kransschienenkomponenten
- kabellose Stromversorgung möglich

Das System bietet sich auch bei vorhandenen Kernmachereien zur Nachrüstung an.

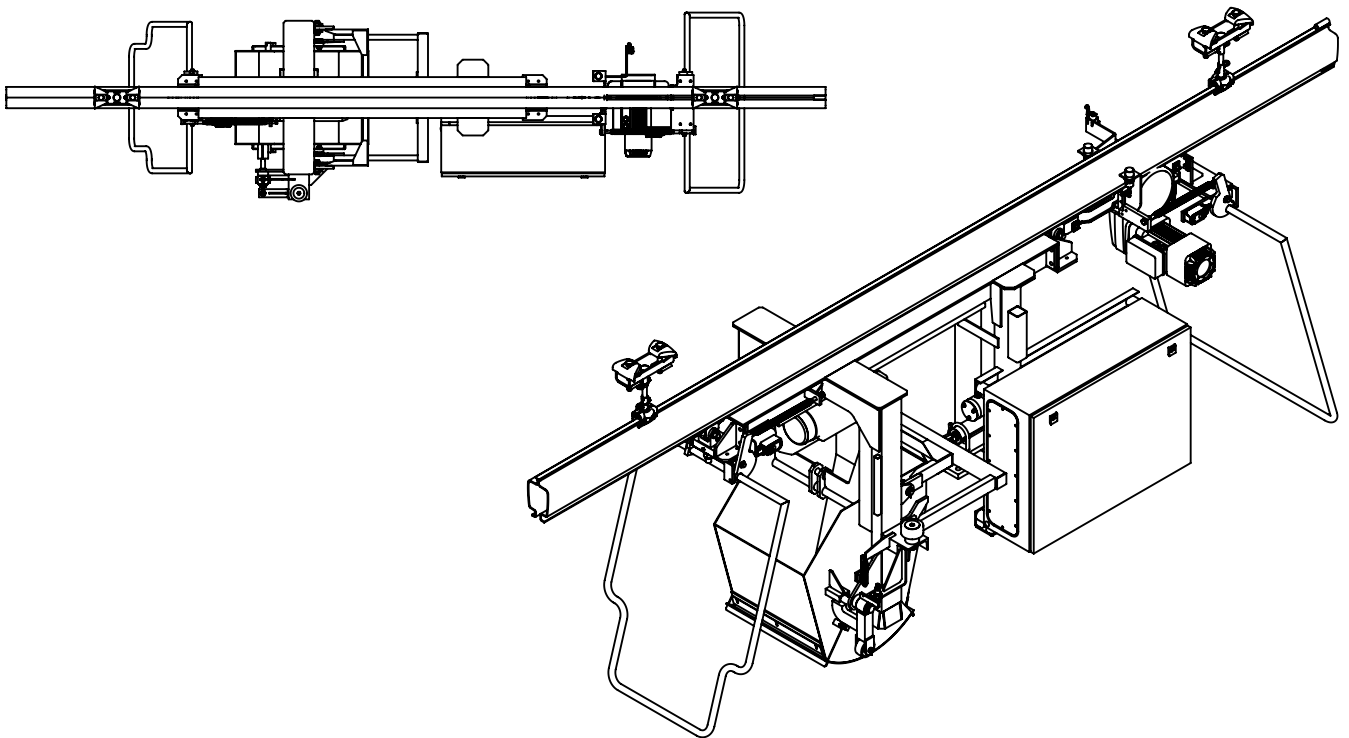
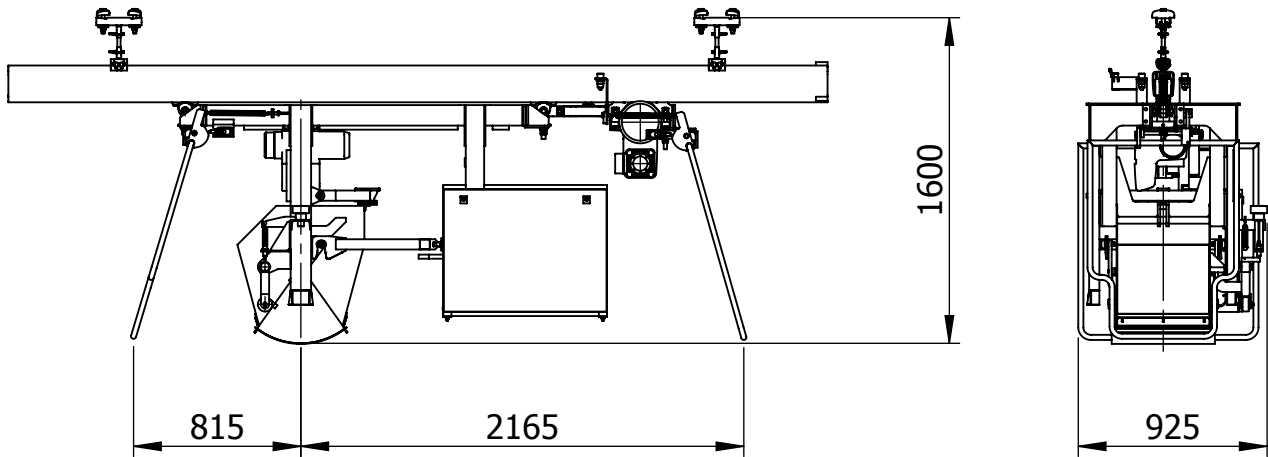


HLK 50 Kernsandverteilsystem in horizontaler Verfahrposition



Mögliche Anlagenkonfiguration mit Kernsandung und -verteilung

Kernsandverteilsysteme



Typische technische Daten
eines HLK Kernsandtransportsystems sind:

Behältervolumen:	10 – 150 Liter
Verfahrlänge:	unbeschränkt
Fahrtgeschwindigkeit:	max. 50 m/min.
Hubhöhe:	1 – 10 m
Förderleistung:	0,5 – 4 t/Std.